

**PRESENTACIÓN**

El Controlador de Temperatura **N480D** sustituye con innumerables ventajas los obsoletos controladores analógicos por reunir extrema simplicidad de operación con la alta precisión de los instrumentos digitales microprocesados.

De bajo costo y de fácil implementación, acepta termocuplas y termorresistencias Pt100, posee salida principal de control a relé, 4-20 mA o pulso para accionamiento de relés de estado sólido, dispone de hasta dos relés de alarma y alimentación universal auto-llaveada.

Con sintonía automática de los parámetros PID y menú de programación de fácil interpretación, permite ser manipulado por operadores con poca experiencia en instrumentación.



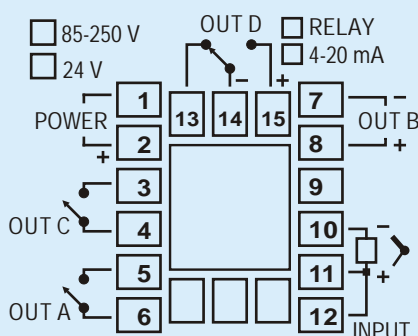
**CARACTERÍSTICAS**

- Entrada para termocuplas J, K, T, R, S, E, N y termorresistencia Pt100, sin ninguna alteración de hardware o recalibración.
- Salidas: pulso lógico (ideal para accionar relés de estado sólido) hasta 2 relés SPST y 1 relé SPDT o salida 4-20 mA (relé SPDT y salida 4-20 mA son excluyentes).
- Las salidas poseen 3 funciones programables: control, alarma 1 y alarma 2. Obs.: es posible que un controlador tenga hasta 4 salidas, en este caso, 2 de ellas tendrán la misma función.
- Funciones de alarma: mínimo, máximo, diferencial, diferencial mínimo, diferencial máximo, sensor abierto y fin de programa.
- Fuente de alimentación llaveada universal confiere alta precisión al instrumento aún en condiciones de oscilaciones en la tensión de la red.
- La salida de control es deshabilitada en situación de falla del sensor o cuando estuviera mal conectado.
- Rampa y meseta: permite realizar una rampa a la meseta y una meseta temporizada.
- Autosintonía de los parámetros PID.
- Menú de programación simplificado. Fácil operación por el operador.
- Número de serie electrónico indeleble con 8 dígitos, accesible por display.
- Teclado en silicona.
- Bloqueo de teclado impidiendo alteraciones indebidas.
- Salida de control 4-20 mA.
- Panel frontal: IP65, Policarbonato UL94 V-2.
- Caja: IP30, ABS+PC UL94 V-0.

**ESPECIFICACIONES**

- Acepta termocuplas tipo J rango de -50°C a 760°C, tipo K rango de -90°C a 1370°C, tipo T rango -100°C a 400°C, tipo R rango 0 a 1760°C, tipo S de 0 a 1760°C, tipo E rango -30 a 720°C y tipo N rango -90 a 1300°C con compensación de junta fría.
- Acepta termorresistencia Pt100 a 2 o 3 hilos, rango de -200°C a 530°C, con compensación de la resistencia de cable eléctrico.
- Corriente de excitación de Pt100: 170 mA.
- Resolución interna: 15000 niveles.
- Resolución en la medida: 7500 niveles.
- Display rojo de 4 dígitos de 10 mm de altura para la variable medida, y verde de 4 dígitos con 7 mm de altura para setpoint.
- Taza de muestreo: 5 medidas por segundo.
- Actualización de la salida de control: 200 ms.
- Salida de control a pulso lógico 5 Vcc 20 mA.
- 1 Relé SPDT y 2 relés SPST 3A @250 Vca.
- Alimentación: 85 a 264 Vca, 50/60 Hz; opcional 24 Vcc/ca.
- Consumo: 3 VA máximo.
- Ambiente de operación: 0 a 55°C, 20 a 95% HR.
- Recorte para fijación en el panel: 45,5 x 45,5 mm.
- Grado de protección: Frente IP65, caja IP30.
- Peso: 140 g con 1 relé, 160 g con 3 relés.
- Dimensiones: 48 x 48 x 110 mm.

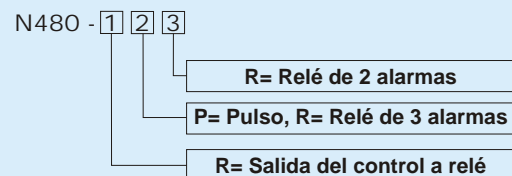
**CONEXIONES ELÉCTRICAS**



**COMO ESPECIFICAR**

El modelo básico incluye entrada para termocuplas J, K y termorresistencia Pt100 y salidas a relé y pulso lógico. El operador define vía teclado cual de las salidas actuará como control principal liberando las otras para actuar como alarma ON-OFF.

Opcionales: 1 relé SPDT, 1 relé SPST y salida 4-20 mA.



**EJEMPLOS:**

**N480D-RP** - Versión básica. Salida pulso y 1 relé SPDT.

**N480D-RPR** - Salida pulso, 1 relé SPST y 1 relé SPDT.

**N480D-RRR** - Salida pulso, 2 relés SPST y 1 relé SPDT.