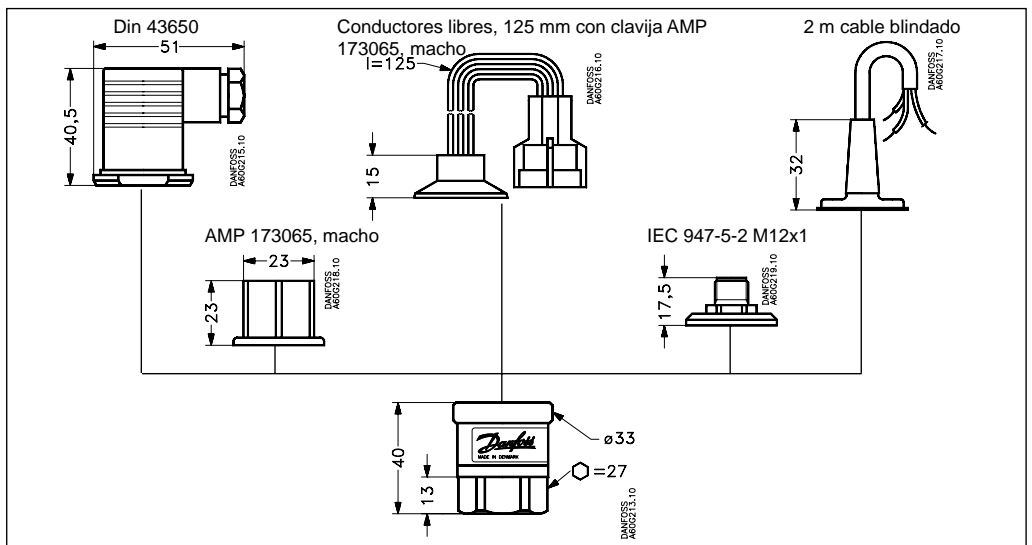


Transmisor de presión para aplicaciones industriales, tipo MBS 3000



- Para entornos industriales con grandes cargas de trabajo
- Cubierta de acero inoxidable y resistente a los ácidos (AISI 316L)
- Señal de salida de 4 – 20 mA
- Marcado de conformidad “CE”: con protección electromagnética de acuerdo con la directiva EMC (compatibilidad electromagnética).
- De temperatura compensada y calibrado por láser
- Aplicaciones típicas:
 - Bombas
 - Compresores
 - Neumática
 - Tratamiento de agua

Dimensiones



Conexiones de presión

<p>DIN 16288-B6kt-G 1/4 A</p>	<p>1/4 in. Roscar, 7/16-20 UNF</p>	<p>DIN 16288-B6kt-G 3/8 A</p>	<p>DIN 16288-B6kt-G 1/2 A</p>	<p>DIN 3852/3 M18 x 1.5 - 6g</p>
<p>DIN 3852-E-M22x1.5</p>	<p>DIN 3852-G 1/4 A</p>	<p>1/4-18 NPT</p>	<p>9/16-18 UNF-2A (SAE J514)</p>	

Características técnicas

Prestaciones (IEC 770)

Precisión, 3σ	$\leq \pm 1\% \text{ FS} / \leq \pm 0,5\% \text{ FS (típ.)}$
Divergencia de linealidad (línea recta más ajustada)	$\leq \pm 0,5\% \text{ FS}$
Histéresis y precisión de repetición	$\leq \pm 0,1\% \text{ FS}$
Desviación de punto cero térmico	$\leq \pm 0,1\% \text{ FS}/10\text{K (típ.)}$ $\leq \pm 0,2\% \text{ FS}/10\text{K (máx.)}$
Desviación de sensibilidad térmica (span)	$\leq \pm 0,1\% \text{ FS}/10\text{K (típ.)}$ $\leq \pm 0,2\% \text{ FS}/10\text{K (máx.)}$
Tiempo de respuesta (10 a 90%)	< 4 ms
Presión de operación máx.	mín. 2 x FS
Presión de rotura	mín. 4 x FS

Especificaciones eléctricas

Señal de salida nominal	4 a 20 mA
Tensión de alimentación, U_B (polaridad protegida)	12,5 a 28 V d.c.
Dependencia de tensión	$\leq 0,2\% \text{ FS}/10 \text{ V}$
Limitación de corriente	28 mA (típ.)
Carga máxima, R_L	$R_L \leq \frac{U_B - 12,5 \text{ V}}{0,02 \text{ A}} \quad [\Omega]$

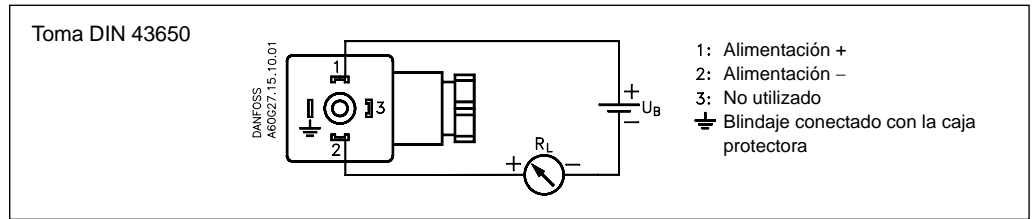
Características de funcionamiento

Rango de temperatura de funcionamiento	-40 a 85°C	
Rango de temperatura compensado	0 a 80°C	
Rango de temperatura de transporte	-50 a 85°C	
Emisión CEM	EN 50081-1	
Inmunidad CEM	aire 8 kV	EN 50082-2 (IEC 801-2)
	contacto 4 kV	EN 50082-2 (IEC 801-2)
	RF portada por campo 10 V/m, 26 MHz - 1 GHz	EN 50082-2 (IEC 801-3)
	RF portada por contactor 10 V _{rms} , 150 kHz - 30 MHz	EN 50082-2 (IEC 801-6)
	Tensiones de cresta 4 kV (CM), Clamp	EN 50082-2 (IEC 801-4)
Tensiones transitorias periodicidad 1 kV (CM,DM), Rg = 42Ω	EN 50082-2 (IEC 801-5)	
Resistencia de aislamiento	> 100 MΩ con 500 V d.c.	
Prueba de frecuencia de funcionamiento	500 V, 50 Hz	SEN 361503
Estabilidad frente a vibraciones	Seno 20 g, 25 Hz - 2 kHz	IEC 68-2-6
	Aleatorio 7,5 g _{rms} , 5 Hz - 1 kHz	IEC 68-2-34, IEC 68-2-36
Resistencia a impactos	Impacto 500 g / 1 ms	IEC 68-2-27
	Caída libre	IEC 68-2-32
Protección	Toma DIN 43650 IEC 947-5-2, M12x1 AMP 173065 Cable 2 m	IP 65 - IEC 529 IP 67 - IEC 529 IP 67 - IEC 529 IP 67 - IEC 529

Características mecánicas

Partes en contacto con el medio	DIN 17440-1.4404 (AISI 316L)
Material de la caja protectora	DIN 17440-1.4404 (AISI 316L)
Peso	0,2 kg

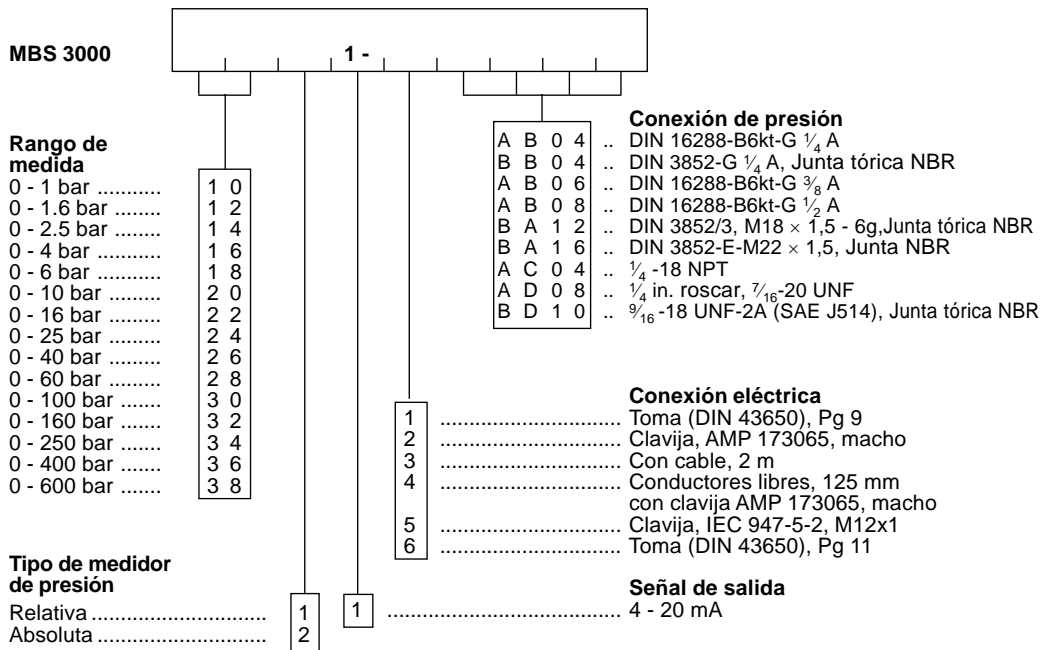
**Conexión eléctrica,
2 conductores, 4 - 20 mA**

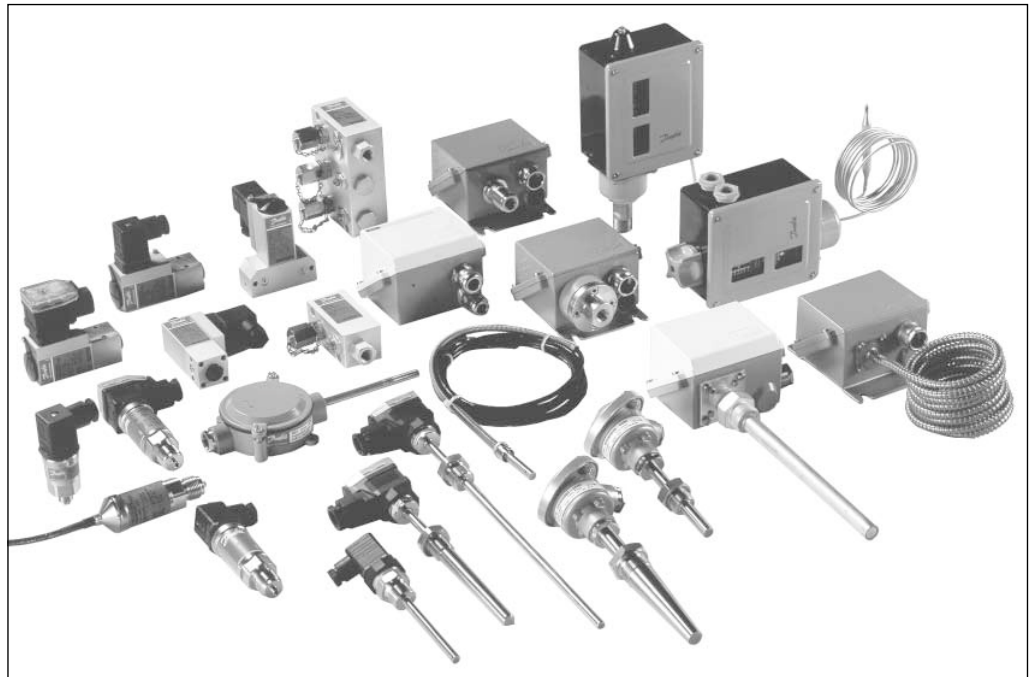


Pedidos del MBS 3000 en ejecución estándar con toma DIN 43650 Pg 9

Conexión de presión	Rango de presión Pe	Tipo	Nº de código
G 1/4 A ISO 228/1	0 - 1 bar	MBS 3000 1011-1 AB04	060G1113
	0 - 1.6 bar	MBS 3000 1211-1 AB04	060G1429
	0 - 2.5 bar	MBS 3000 1411-1 AB04	060G1122
	0 - 4 bar	MBS 3000 1611-1 AB04	060G1123
	0 - 6 bar	MBS 3000 1811-1 AB04	060G1124
	0 - 10 bar	MBS 3000 2011-1 AB04	060G1125
	0 - 16 bar	MBS 3000 2211-1 AB04	060G1133
	0 - 25 bar	MBS 3000 2411-1 AB04	060G1430
	0 - 40 bar	MBS 3000 2611-1 AB04	060G1105
	0 - 60 bar	MBS 3000 2811-1 AB04	060G1106
	0 - 100 bar	MBS 3000 3011-1 AB04	060G1107
	0 - 160 bar	MBS 3000 3211-1 AB04	060G1112
	0 - 250 bar	MBS 3000 3411-1 AB04	060G1111
	0 - 400 bar	MBS 3000 3611-1 AB04	060G1109
0 - 600 bar	MBS 3000 3811-1 AB04	060G1110	

Pedidos del MBS 3000 en ejecución especial





Danfoss påtager sig intet ansvar for mulige fejl i kataloger, brochurer og andet trykt materiale. Danfoss forbeholder sig ret til uden forudgående varsel at foretage ændringer i sine produkter, herunder i produkter, som allerede er i ordre, såfremt dette kan ske uden at ændre allerede aftalte specifikationer. Alle varemærker i dette materiale tilhører de respektive virksomheder. Danfoss og Danfoss-logoet er varemærker tilhørende Danfoss A/S. Alle rettigheder forbeholdes.

6430 Nordborg
Danmark

Implementos
industriales

Medición y Control
de Temperatura
Humedad - Caudal
Nivel y Llama

www.implementosenlaweb.com.ar
Tel.: (0351) 4805405