



Características:

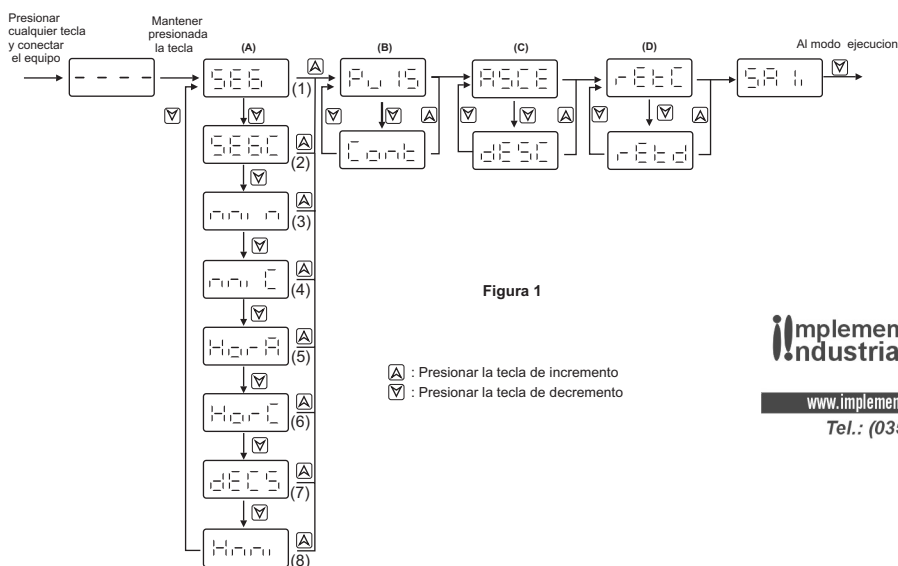
- Temporizador programable por soft.
- Base de tiempo programable:
 - 1- Segundos.
 - 2- Minutos.
 - 3- Horas.
 - 4- Segundos centesimales.
 - 5- Minutos centesimales.
 - 6- Horas centesimales.
 - 7- Décimas de segundos.
 - 8- Horas y minutos sexagesimal.
- Modo de inicio programable (por nivel o por pulso).
- Conteo de tiempo ascendente o descendente.
- Retardo a la conexión o a la desconexión.
- Una salida a relé con contactos libres de potencial (C-NA).
- Entrada de INICIO para contacto NA libre de potencial.

VISTA FRONTAL



Programación:

Al modo de programación se ingresa manteniendo presionada una tecla cuando el equipo es energizado, y el usuario podrá programar: (A- Base de tiempo, B- Modo de inicio, C- Conteo ascendente o descendente, D- Tipo de retardo).



Implementos Industriales
 Medición y Control de Temperatura, Humedad - Caudal, Nivel y Llama
www.implementosenlweb.com.ar
 Tel.: (0351) 4805405

Modo Ejecución:

Cuando el equipo es encendido se entra en este modo y en el display se visualizará el tiempo que falta para llegar a cero si se eligió conteo descendente, o se visualizará cero si se eligió conteo ascendente. Para variar el tiempo de temporización se presiona la tecla de incremento o decremento, en el display se visualizará este valor por un momento y al cabo de un tiempo sin que se presione ninguna tecla se volverá a la pantalla anterior.

El ciclo de temporización comienza cuando se le da inicio por la entrada correspondiente indicando este evento con un punto luminoso en el vértice izquierdo superior, y finaliza cuando se llega al tiempo seteado, apagándose el punto luminoso.

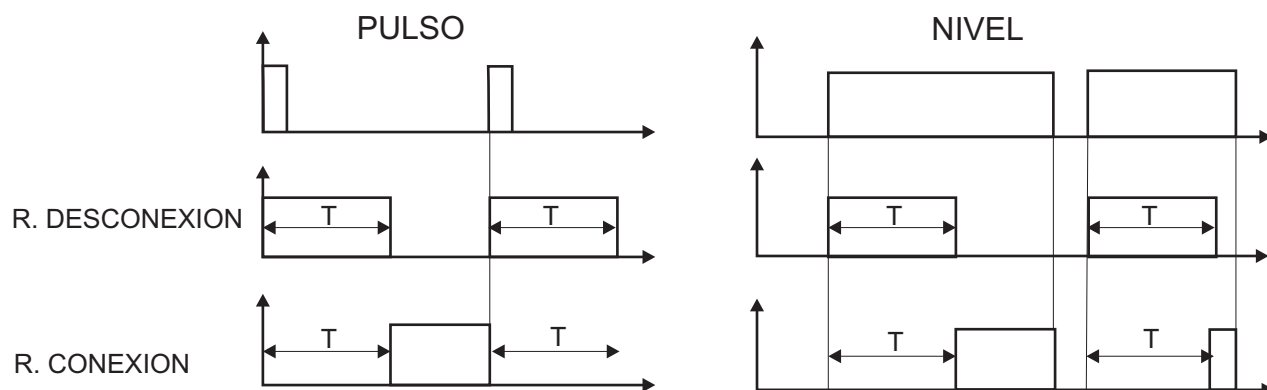
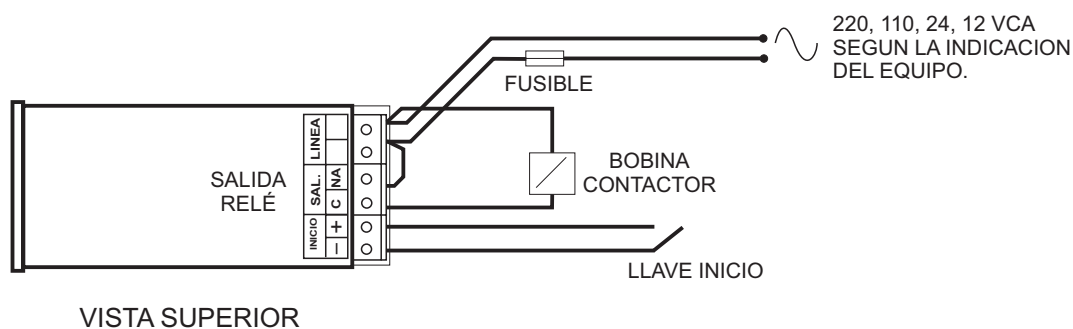


Diagrama de conexionado



Dimensiones y calado de panel

