



Los Temporizadores Electrónicos INSTRELEC serie TP-500, se emplean para procesos temporizados en circuitos de mando, arranque de motores, protección, regulación, etc. Son aptos para servicio continuo y tienen salida a relé con contactos libres de potencial del arca de utilidad.



### CARACTERÍSTICAS TÉCNICAS:

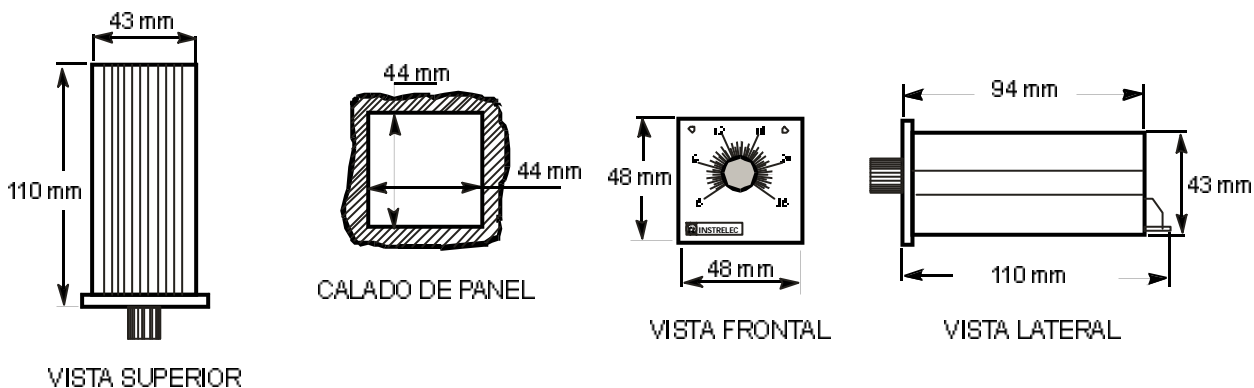
- Tensión de alimentación: 24, 110 o 220 VCA. 50/60 Hz; 12 o 24 VCC.
- Consumo máximo: 3 W.
- Temperatura de trabajo: 0-60 °C.
- Contactos disponibles: 1 inversor + 1 N.A.
- Capacidad de contactos: 8 A (carga resistiva) - 220 VCA. 10 x 10<sup>6</sup> maniobras.
- Funcionamiento: con retardo a la conexión o al desconexión.
- Dimensiones: 48 x 48 x 110 mm. (DIN 43700) para montaje sobre panel.
- Rangos de tiempo disponibles: 3, 6, 12, 30 y 60 segundos; 3, 6, 12, 30 y 60 minutos; 6 y 12 horas.

### FUNCIONAMIENTO:

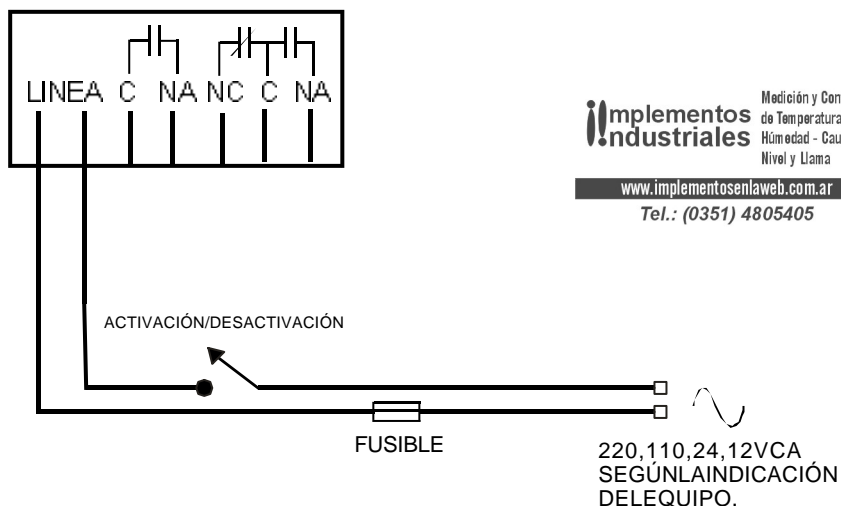
Si es **retardo a la conexión**, al ser energizado, el indicador verde de "línea" se iluminará, comenzará a transcurrir el tiempo programado, y una vez finalizado éste, el relé de salida se activará encendiéndose el indicador rojo de "tiempo".

Si es **retardo al desconexión**, al ser energizado, el indicador verde de "línea" se iluminará, el relé de salida se activará, comenzará a transcurrir el tiempo programado, y una vez finalizado éste, el relé se desactivará encendiéndose el indicador rojo de "tiempo".

### DIMENSIONES Y CALADO DE PANEL



### DIAGRAMA DE CONEXIONADO



**Implementos Industriales**  
Medición y Control de Temperatura  
Humedad - Caudal  
Nivel y Llama  
[www.implementosenlaweb.com.ar](http://www.implementosenlaweb.com.ar)  
Tel.: (0351) 4805405