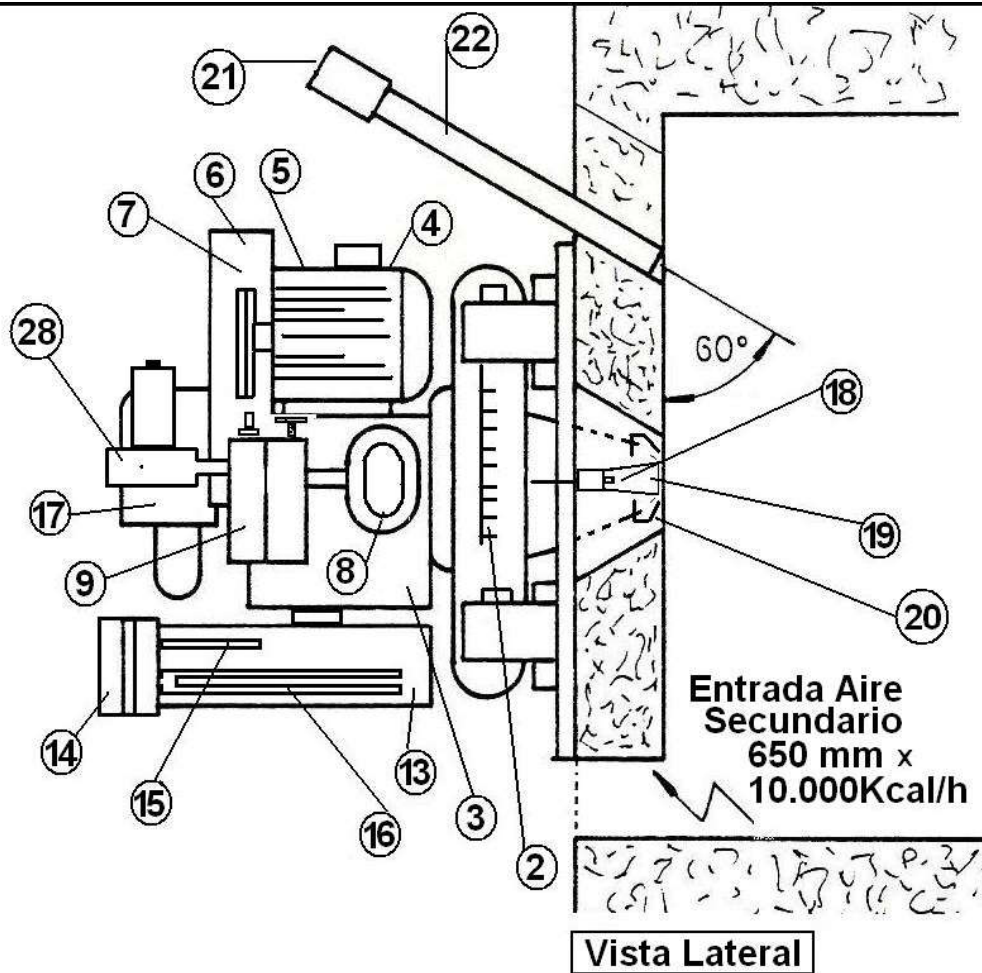


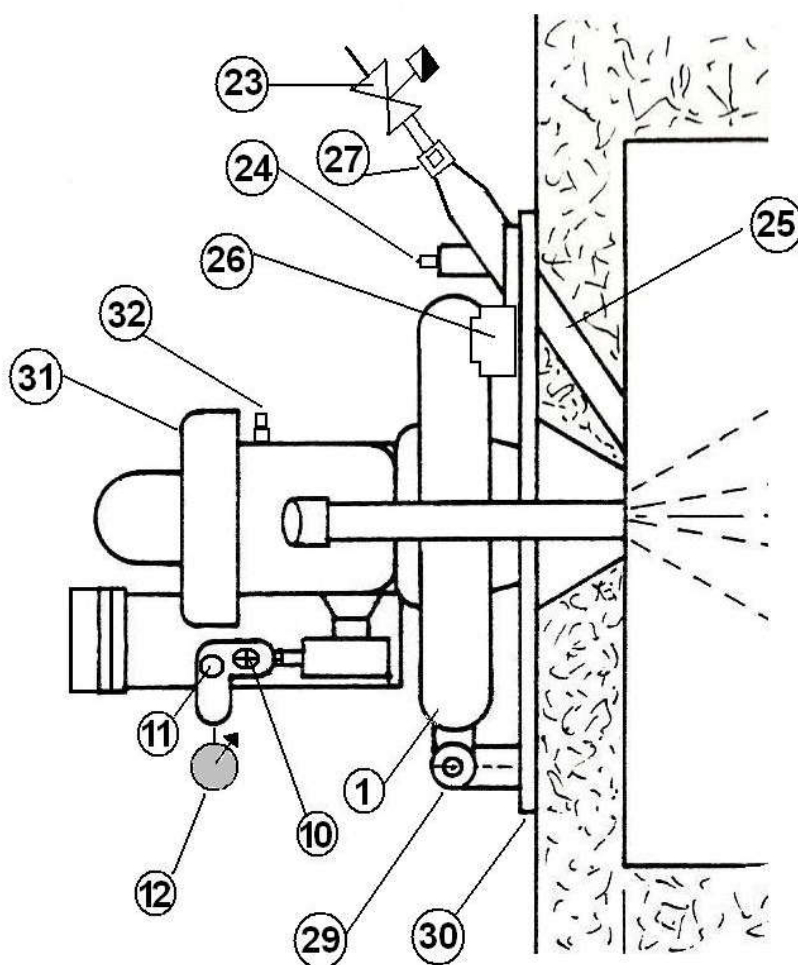
**PS**

**Fuel - Oil  
Mezcla 70 / 30**



**Vista Lateral**

- 1 Caja de aire
- 2 Ventilador
- 3 Caja Reductora
- 4 Caja coneccion
- 5 Motor
- 6 Cubre Polea
- 7 Correas
- 8 Bomba de Combustible
- 9 Valv. Reguladora
- 10 Regulacion Caudal
- 11 Regulacion Presion
- 12 Manometro
- 13 Precaentador
- 14 Caja de Coneccionado
- 15 Termostato
- 16 Resistencia
- 17 Cubrelanza
- 18 Pico
- 19 Copa Atomizadora
- 20 Boquilla
- 21 Fotorresistor
- 22 Tubo
- 23 Valv. Sol. Piloto
- 24 Electrodo de Chispa
- 25 Piloto
- 26 Transf. de Ignicion
- 27 Venturi
- 28 Valv. Sol. Fuell-Oill
- 29 Bisagra
- 30 Frente
- 31 Registro de Aire
- 32 Nivel y Carga de Aceite



**Vista Superior**

**USTOR s.r.l.**