

Características Constructivas

Construcción

BSI BS EN ISO 17292
ASME B16.34

Testes

BSI BS EN 12266
API 598

Tipos de Extremos

BRIDADA
ASME B 16.5 Clase 150
LONGITUD ASME B16.10
Rayado de Bridas:
MSS-SP-6

Materiales

Cuerpo y Tapas

ASTM A 216 WCB
ASTM A 351 - CF8
ASTM A 351 - CF8M

Esfera

ASTM A 351 - CF8
ASTM A 351 - CF8M
ASTM A 217 - CA 15
ICI 416
ASTM B16 - C360

Sellos

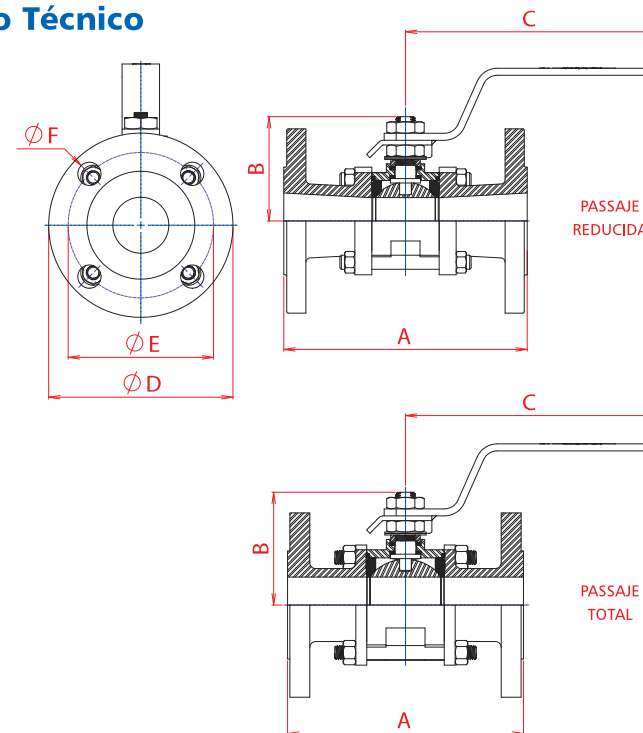
PTFE
COMP L

Vástago

ASTM A 276 - 304
ASTM A 276 - 316
SAE 1020
ASTM A 276 - 410
ASTM A 582 - 416



Diseño Técnico



VÁLVULA ESFÉRICA TRIPARTIDA BRIDADA PASAJE REDUCIDA (PR)											
MEDIDA		PASAJE	A	B	C	D	E	F	N.º DE AGUJERO	PESO kg	Coeficiente de Flujo Kv (m³/h)
POL.	DN										
1/2"	15	11,1	108	39	125	90	60,3	15,8	4	1,41	5,0
3/4"	20	14,0	117	41	125	100	69,9	15,8	4	1,98	9,8
1"	25	20,4	127	51	165	110	79,4	15,8	4	2,80	18,7
1.1/4"	32	25,4	140	60	165	115	88,9	15,8	4	3,44	42,0
1.1/2"	40	31,7	165	73	170	125	98,4	15,8	4	5,40	72
2"	50	38,0	178	77	170	150	120,7	19,1	4	7,90	107
2.1/2"	65	50,8	190	86	256	180	139,7	19,1	4	11,15	185
3"	80	63,0	203	116	267	190	152,4	19,1	4	15,40	305

VÁLVULA ESFÉRICA TRIPARTIDA BRIDADA PASAJE TOTAL (PP)											
MEDIDA		PASAJE	A	B	C	D	E	F	N.º DE AGUJERO	PESO kg	Coeficiente de Flujo Kv (m³/h)
POL.	DN										
1/2"	15	14,0	108	41	125	90	60,3	15,8	4	1,56	14,6
3/4"	20	20,4	117	51	165	100	69,9	15,8	4	2,40	27,8
1"	25	25,4	127	60	165	110	79,4	15,8	4	3,05	56,5
1.1/4"	32	31,7	140	73	170	115	88,9	15,8	4	4,42	104
1.1/2"	40	38,0	165	77	170	125	98,4	15,8	4	6,00	161
2"	50	50,8	178	86	256	150	120,7	19,1	4	9,17	278
2.1/2"	65	63,0	190	116	267	180	139,7	19,1	4	14,50	460

A vazão apresentada em Kv (m³/h) corresponde a um diferencial de pressão (Δp) de 1 bar utilizando água como fluido de teste.

Especificaciones Técnicas

Las válvulas de bloqueo de flujo, son usadas en distintos líquidos, gases y vapores con larga faja de temperatura y presión conforme ASME B16.34.

Construcción Tripartida (un cuerpo y dos tapas), mejorando la manutención sin la necesidad de desconectar los extremos de la línea.

Vástago Inexpulsable.

Disponibles también en la construcción con doble sellos, lo que ofrece mayor seguridad cuando usadas en línea de vapor.

Implementos Industriales
Medición y Control de Temperatura
Humedad - Caudal
Nivel y Llama

www.implementosenlaweb.com.ar

Tel.: (0351) 4805405