

QUEMADORES INDUSTRIALES AUTOMATICOS

DE COMBUSTIBLE LIQUIDO LIVIANO

COMPONENTES Y CARACTERISTICAS TECNICAS

Los quemadores de la serie presurizada modelo LP son aptos para combustibles líquidos livianos (gas oil, diesel oil) y tienen como opción el modelo DP (dual) para combustibles gaseosos o líquidos livianos. Son totalmente automáticos, del tipo Monobloque, de construcción compacta y robusta.

CUERPO : de fundición de aluminio, con dos bisagras que le permiten pivotar para su rápido mantenimiento sin tener que desmontar el quemador.

VISOR : colocado en la parte posterior, permite observar la llama.

VENTILADOR : centrífugo multipala, balanceado estática y dinámicamente, provee todo el aire necesario para la combustión y está acoplado directamente al motor.

CABEZAL DE COMBUSTION : de fácil acceso, garantiza una combustión eficiente, estabilidad de llama, con mayor rendimiento y menor consumo de combustible.

PROGRAMADOR Y CONTROLADOR DE LLAMA : realiza toda la secuencia de encendido y detección de llama por medio de sensores.

BOMBA DE COMBUSTIBLE : su presión de trabajo es de 9 bar a 14 bar, variando en cada caso la forma de pulverizar del pico y en pequeña proporción la potencia del quemador.

POTENCIA REQUERIDA : dentro del rango de aplicación de cada modelo, se logra con el cambio del pico atomizador y la regulación del aire necesario para lograr una combustión eficiente.

MONTAJE : se realiza por medio de cuatro tornillos que fijan la brida del quemador a la cámara de combustión.

FUNCIONAMIENTO

Los quemadores pueden ser del tipo todo-nada fuego o alto-bajo fuego con micromotor regulador de potencia.

APLICACIONES

Son quemadores aptos para el funcionamiento en calderas (de agua caliente, vapor o aceite), generadores de aire caliente, hornos para tratamientos térmicos, secadoras lavadoras, fundición (de brea, plomo, zamac), hornos gastronómicos, hornos patológicos, y todo tipo de hogar con o sin contrapresión.



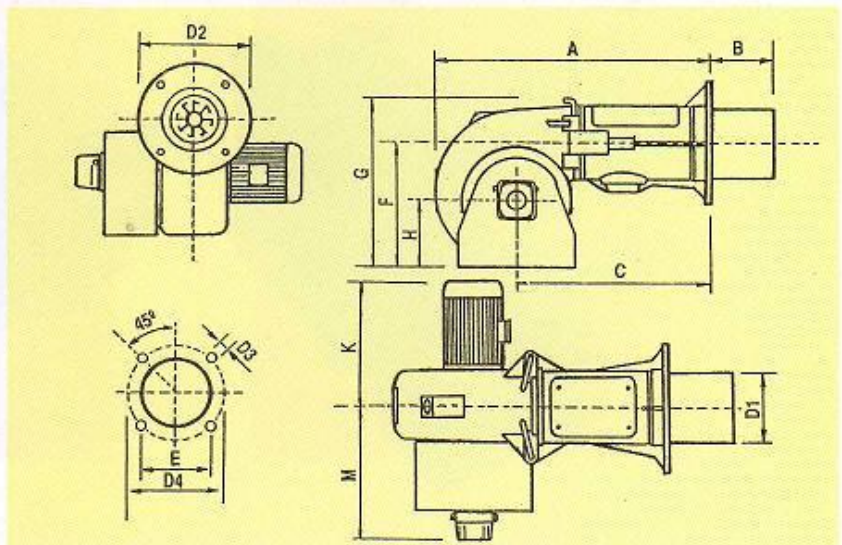
DATOS NECESARIOS PARA SOLICITAR UN QUEMADOR

- Potencia requerida (Kcal / h)
- Combustible
- Tipo y contrapresión del hogar.
- Tensión y frecuencia.

FACIL MANTENIMIENTO



MO-DE-LO	POTENCIA Kcal / h x 1000	DIMENSIONES en mm												
		A	B	C	∅ D1	∅ D2	∅ D3	∅ D4	E	F	G	H	K	M
LP - 1	20 - 60	250 / 220	30 / 60	155 / 125	83	165	10	142	100	160	280	85	160	155
LP - 2	60 - 140	380	90	260	93	200	10	164	116	200	320	110	175	160
LP - 3	130 - 280	480	100	350	134	224	10	190	134	260	350	120	280	180
LP - 5	250 - 500	560	110	405	146	255	10	210	148	275	380	140	210	300
LP - 7	480 - 700	825	175	455	184	309	15	264	187	330	485	175	330	330
LP - 10	700 - 1000	920	175	455	184	309	15	264	187	370	536	200	380	360
LP - 15	1000 - 1500	945	210	530	230	383	15	332	235	410	576	200	380	350
LP - 20	1500 - 2000	1000	210	550	230	383	15	332	235	470	620	240	410	360
LP - 30	2000 - 3000	CONSULTAR A FABRICA												



La fábrica se reserva el derecho a modificar características, sin previo aviso.



Implementos Industriales
Medición y Control de Temperatura
Humedad - Caudal
Nivel y Llama

www.implementosenlaweb.com.ar

Tel.: (0351) 4805405